

## ACHTUNG GEFAHR !

Kinder gehören nicht an den Grill. Denn während, und noch nach dem Grillen ist die Haube heiss. Nicht unter Vordach oder in der Nähe einer Hauswand grillen. Brandgefahr!

## FEUER ANZÜNDEN

Es gibt verschiedene Arten, wie Sie Ihr Feuer entfachen können. Wichtig ist, dass Sie sich, Ihre Kinder, Nachbarn etc. nicht gefährden.

## WICHTIGE BEDIENUNGSHINWEISE

Zum Befeuern des Gartenkamins verwenden Sie bitte nur die im Handel erhältliche Grillkohle oder Grillbriketts und die hierfür vorgesehene Zündstoffe. Der Gartenkamin kann auch mit Holz befeuert werden. **Achten Sie aber immer darauf, daß Sie bei offenem Feuer nicht mehr als 3 Holzsplitter und nicht mehr als 2-3 Kg pro Stunde auf einmal nachlegen, da sonst Gefahr auf Überhitzung besteht.**

Grillanzünder oder Papier in die Feuerstelle legen.

Holz, Holzkohle oder Grillbriketts darüber.

Mit dem Grillen erst beginnen bei voller Glut.

## PFLEGE und REINIGUNG

Der Grillrost kann nach abkühlen des Grills mit einer handelsüblichen Grillreinigungsbürste gereinigt werden. Wir empfehlen Ihnen Ihren Grillkamin vor der nassen Jahreszeit mit einer Abdeckhaube (Artnr.: 21046) zu schützen. Sollte auf den lackierten Stellen der Stahlhaube (z.B. Türscharnieren) Korrosion auftreten reinigen Sie die Stelle mit Schmirgelpapier oder Stahlbürste und lackieren diese mit Farbe nach.

## GARANTIE

### Garantiebedingungen

Der Hersteller gewährt eine Garantie von 2 Jahre ab Kaufdatum.

Bewahren Sie den Kaufbeleg während des gesamten Zeitraums der Garantiegültigkeit auf.

Bei einer Reklamation wird von Ihnen der Originalbeleg verlangt.

## EINSCHRÄNKUNG DER GARANTIE

- Mängel, die durch nicht fachgerechtes Aufbauen entstanden sind.
- Mängel, die wegen falscher Verwendung oder Wartung entstanden sind.
- Abnutzung des Produkts über den Rahmen der normalen Verwendung.
- Mechanische oder eine andere Beschädigung.
- Mängel, die durch die Benutzung des Produkts unter falschen oder extremen Bedingungen verursacht wurden.
- Grillrost, Gußrost und Schamottesteine sind Verschleißteile und von der Garantie ausgeschlossen.

Auf der Rückseite der Simsplatte befindet sich in V-Form eine ca. 2 cm tiefe Sollbruchstelle. Durch den Transport oder der ersten Befehung kann hier ein Riss entstehen, der die Sicherheit und Funktion nicht beeinträchtigt, und deshalb kein Reklamationsgrund ist.

**Bei Nichteinhaltung der Aufbau- und Bedienungsanleitung erlischt jeglicher Garantieanspruch.**

## ACHTUNG

- ! Nicht in geschlossenen oder überdachten Räumen verwenden !
- ! Kein Benzin, Spiritus u.ä. zum Anzünden oder Wiederanzünden verwenden !
- ! Nur genehmigte Feuerzünder verwenden !
- ! Metallhaube nicht in heißem Zustand berühren !
- ! Beim glühheißen Kamin lassen Sie Kinder nicht ohne Aufsicht !
- ! Feuer nie mit Wasser löschen !

**Bitte beachten Sie immer, dass Sie einen Grillkamin gekauft haben und nicht einen Kamin- oder Heizofen oder Müllverbrennungsanlage. Überhitzung kann zu großen Rissen und Abplatzungen führen. Hierfür übernehmen wir keine Gewährleistung.**

Die Holzteile der Verpackung bestehen ausschließlich aus naturbelassenem Holz und können zum Heizen verwendet werden. Kartons und PE-Folien bitte über die örtlichen Sammelrichtungen dem Recycling zuführen.

Wir bieten Ihnen zusätzlich ein breites Programm an Zubehör, welches Ihnen das Grillen wesentlich erleichtert und mehr Grillvergnügen bereitet. Fragen Sie Ihrer Händler oder besuchen Sie unsere Web-site.

Viel Spass mit Ihrem Grillkamin wünscht Ihnen Fa. NORMAN und SPM GmbH & Co.KG als Vertriebsgesellschaft.

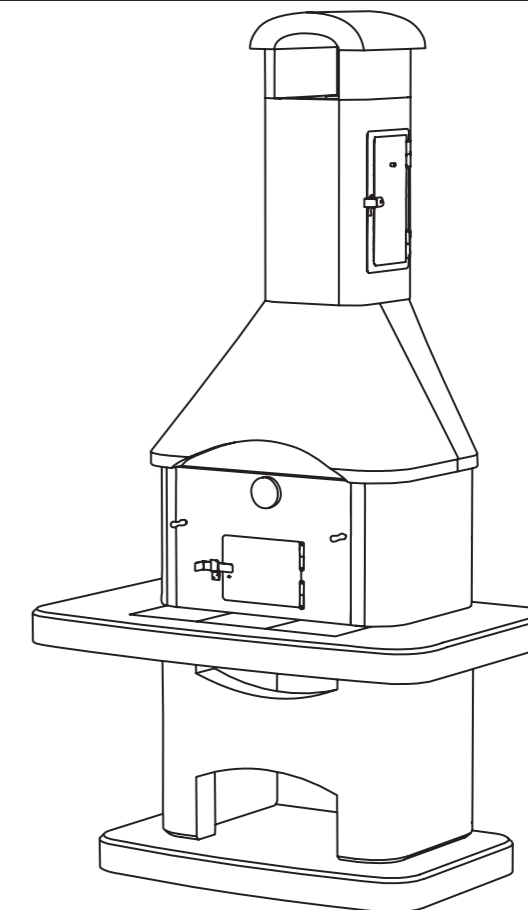
Besuchen Sie uns auch in: [www.wellfire.de](http://www.wellfire.de) E-Mail: [info@spm-holzimport.de](mailto:info@spm-holzimport.de)

**Hier finden Sie ein grosses Sortiment an Zubehör. Auch Ihr Händler berät Sie gerne.**



# NOVA QUATRO

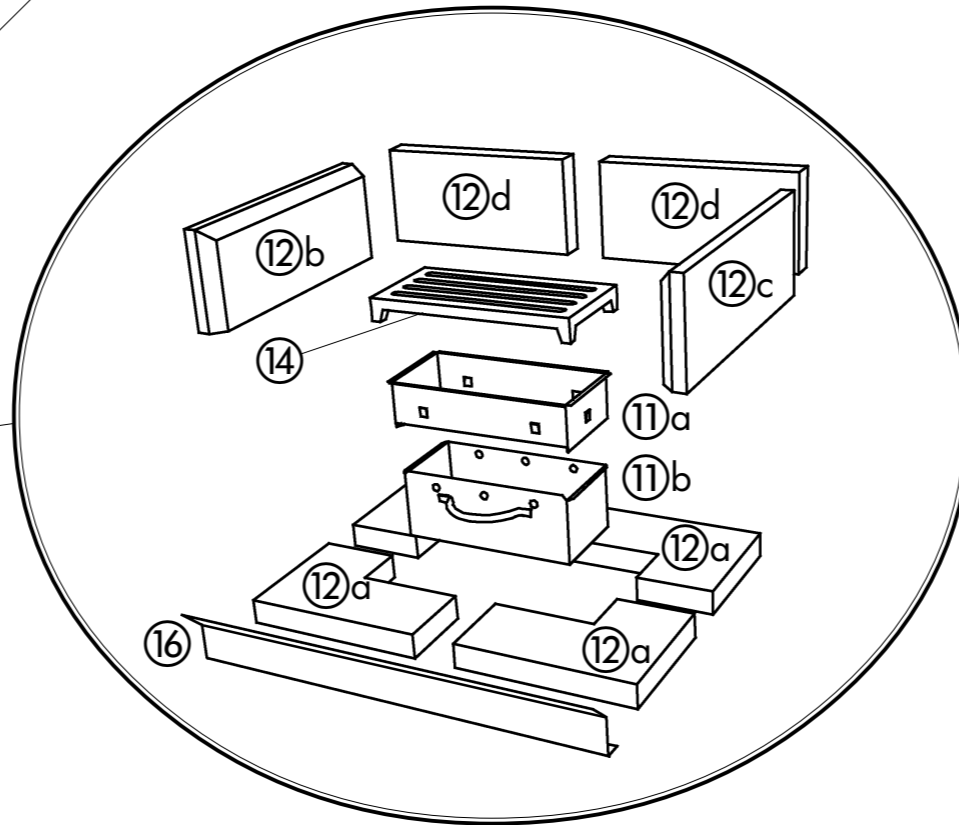
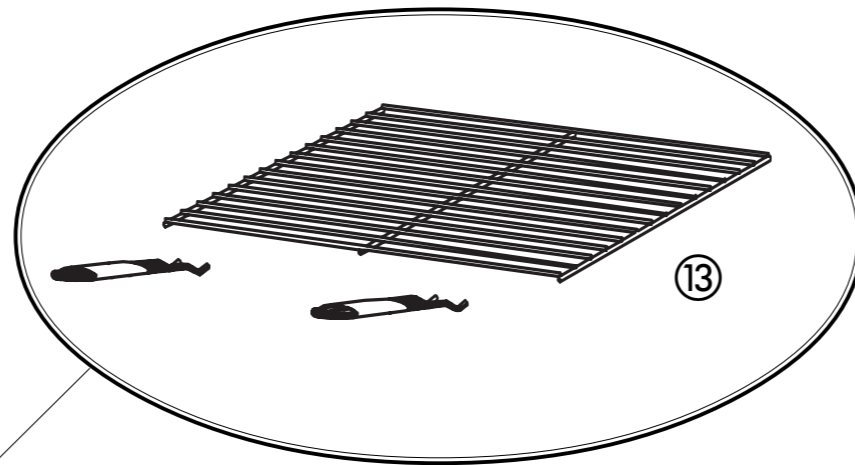
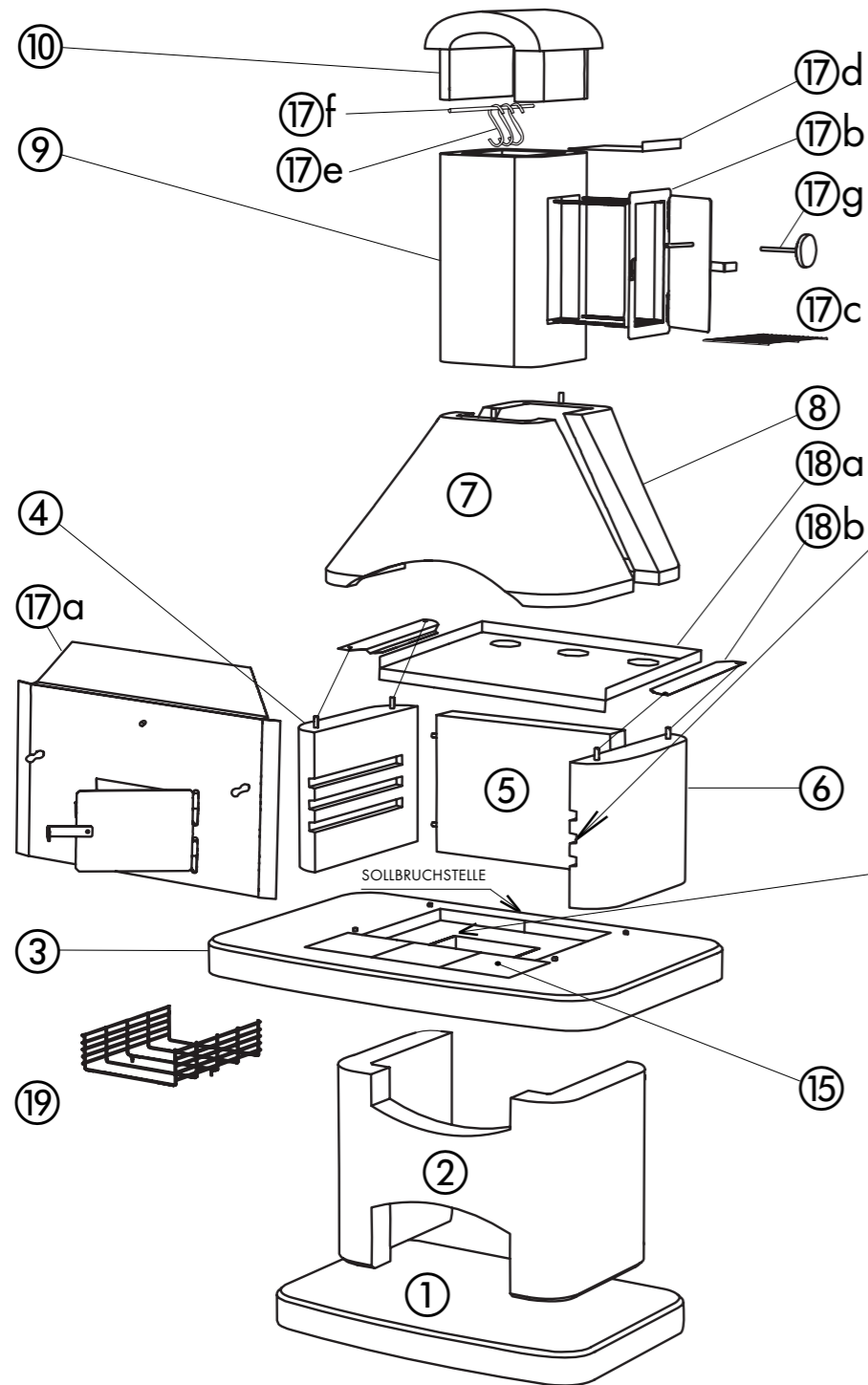
ZAHRADNÍ KRB  
GARTENGRILLKAMIN  
CHEMINÉE DE JARDIN  
BARBECUE



**mit Schamottverkleidung  
und Aschenkasten**

Oberfläche Nr.:

**12**



Änderungen im Sinne des technischen Fortschritts behalten wir uns vor.

Zum Kauf Ihres neuen Grillkamins beglückwünschen wir Sie herzlich. Wenn Sie die nachfolgenden Tips beachten, können Sie lange an Ihrem Grillkamin Freude haben.

### AUFBAU- und BEDIENUNGSANLEITUNG

Der Grillkamin NORMAN besteht aus folgenden Einzelteilen und wird in nachstehender Reihenfolge aufgebaut:

#### Einzelteilliste

Pos. 1	Bodenplatte
Pos. 2	Sockel
Pos. 3	Arbeitsfläche
Pos. 4	Seitenteil links, oben
Pos. 5	Rückwand oben
Pos. 6	Seitenteil rechts, oben
Pos. 7	Haube - vordere Hälfte
Pos. 8	Haube - hintere Hälfte
Pos. 9	Kamin
Pos. 10	Regendach
Pos. 11	Aschenkasten Chromstahl (a, b)
Pos. 12	Chamotteplatten (a, b, c, d)
Pos. 13	Grillrost 530x375 mit abnehmbaren Griffen
Pos. 14	Gußrost
Pos. 15	Keramikplatten
Pos. 16	Schutzschild
Pos. 17	Satz zum Räuchern (a,b,c,d,e,f,g)
Pos. 18	Trennblech (a) mit Führungsleisten (2x b)
Pos. 19	Trenngitter

Bitte geben Sie bei einer Ersatzteilbestellung immer das Modell, die Oberfläche, Materialbeschaffenheit der Haube und Pos. Nr.

Der Gartenkamin braucht keine weitere Oberflächenbehandlung und kann nach der Montage, mit 2 Personen ca 20 Minuten, in Betrieb genommen werden.

Die Betonteile des Gartenkamins sind Hitze- und Wetterbeständig. Einige Punkte sollten Sie jedoch beachten:

Bei der ersten Inbetriebnahme und nach feuchter Witterung heizen Sie Ihren Gartenkamin immer vorsichtig mit kleinem Feuer auf, damit es bei großen Temperaturunterschieden nicht zu Rissbildung kommt. Sollte es trotzdem zu Rissbildungen kommen, so sind Sicherheits- und Funktionsbeeinträchtigungen nicht zu befürchten, da alle Teile stahlarmiert sind. Haarfine Sprünge sind kaum zu vermeiden und sind ohne Bedeutung.